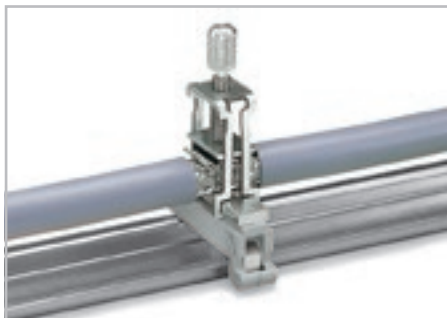


Система подключения экранов, серия 790 – Описание и применение –



Держатель с контактной ножкой*
длина 45 мм, шина перпендикулярна рейке
Код 790-113



Держатель с контактной ножкой*
длина 45 мм, шина параллельна рейке
Код 790-114



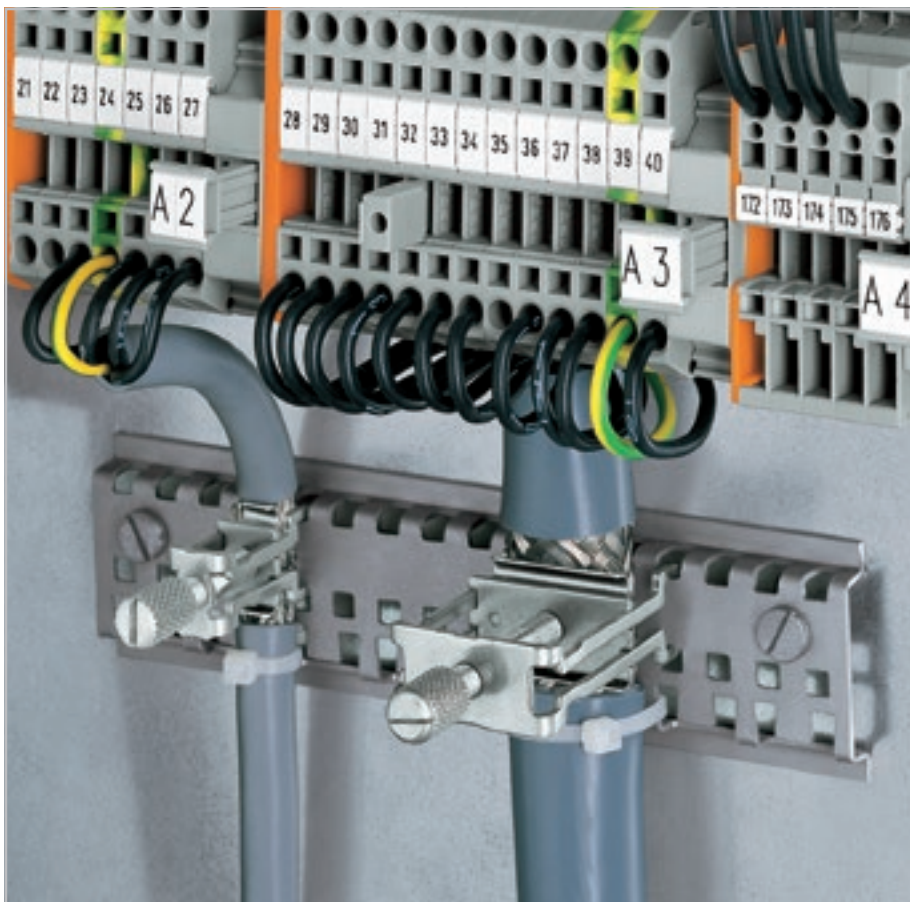
Держатель с 2 контактными ножками*,
длина 125, шина параллельна рейке
Код 790-115
* для всех размеров зажимных скоб экрана



Монтаж распорной втулки на несущую рейку со
специальной перфорацией.



Установка дополнительного зажима для экрана.



Затяжка/удаление зажима для экрана.

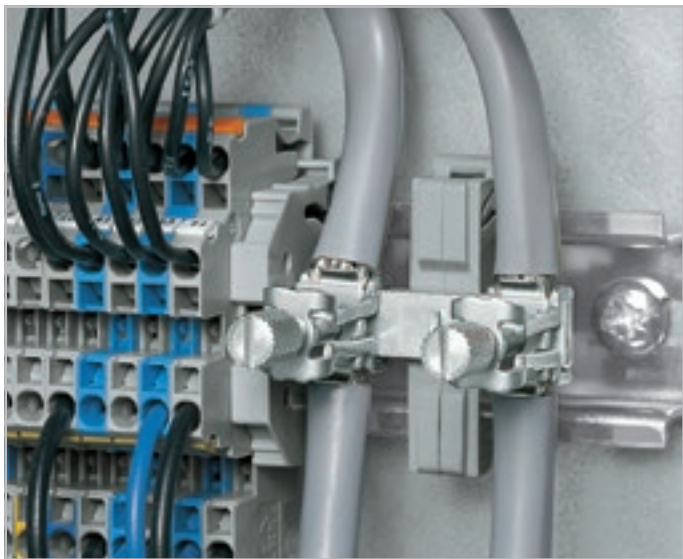


После соединения необходимо затянуть крепежный
винт для завершения установки.
Рекомендуемый момент затяжки: 0,5 Нм



Для удаления зажима, отвинтите винт до освобожде-
ния храпового механизма, затем немного потяните
зажим и снимите его.

Установка



Держатель с контактной ножкой, шина параллельна рейке.



Изолированные фиксирующие держатели для общего опорного потенциала экрана, независимо от потенциала корпуса.

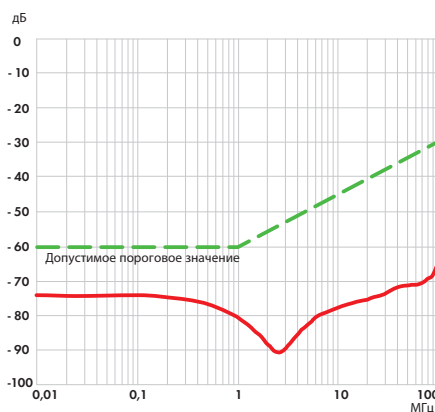


U-образный медный шинопровод 10 мм x 3 мм.



Непосредственная установка на металлические панели толщиной макс. до 3 мм.

Отрицательное демпфирование экрана



Размеры отверстий для монтажа на панель

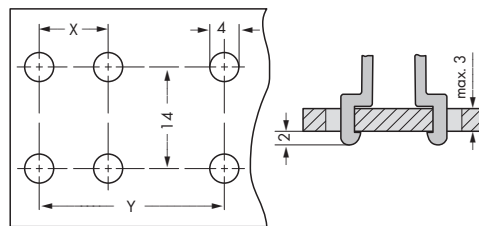
Система подключения экранов от фирмы WAGO отличается высокой эффективностью благодаря тому, что зажимы находятся в непосредственной близости от неэкранированных частей провода.

Размеры отверстий для монтаж на стойке

Размер зажимной скобы для экрана

Расстояние X 11 мм 9,5 мм

Расстояние Y 19 мм 17,5 мм
27 мм 25,5 мм
43 мм 41,5 мм



Встроенная в зажимную скобу для экрана пружина призвана компенсировать деформации и как следствие ослабление контакта подсоединенных экранированных проводников. Пружинный элемент, встроенный в зажимную скобу для экрана, компенсирует деформацию и обеспечивает надежное соединение.

Зажимы для экрана диаметр совместимого проводника до 8 мм	Зажимы для экрана диаметр совместимого проводника 7 ... 16 мм	Зажимы для экрана диаметр совместимого проводника 6 ... 24 мм
---	---	---

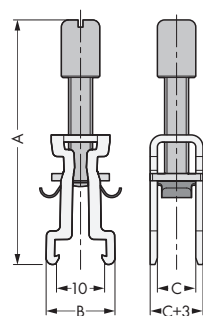


Артикул	Упак. Единица	Артикул	Упак. Единица	Артикул	Упак. Единица
Зажим для экрана, ширина 11 мм, Примечание: не может использоваться для заземления.		Зажим для экрана, ширина 19 мм, Примечание: не может использоваться для заземления.		Зажим для экрана, ширина 27 мм, Примечание: не может использоваться для заземления.	
790-108	50 (5x10)	790-116	50 (5x10)	790-124	50 (5x10)

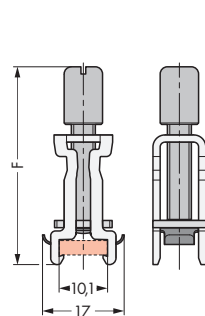
Принадлежности для хомутов для экрана

 <p>Держатель с контактной ножкой, параллельно рейке, Cu 10 x 3 мм, длина 15 мм, подходит для зажимной скобы экрана 790-108</p> <p>790-110 25</p>	 <p>Держатель с контактной ножкой, перпендикулярно рейке, Cu 10 x 3 мм, длина 45 мм, подходит для зажимных скоб экрана серии 790</p> <p>790-113 25</p>	 <p>Держатель с 2 контактными ножками, параллельно рейке, Cu 10 x 3 мм, длина 125 мм</p> <p>790-115 25</p>
 <p>Держатель с контактной ножкой, параллельно рейке, Cu 10 x 3 мм, длина 25 мм, подходит для зажимных скоб экрана серий 790-108 и 790-116, а также для экраниру- ющих клемм серий 791-11 и 791-117</p> <p>790-112 25</p>	 <p>Держатель с контактной ножкой, параллельно рейке, Cu 10 x 3 мм, длина 45 мм, подходит для зажимных скоб экрана серии 790, а также для экра- нирующих клемм серии 791</p> <p>790-114 25</p>	 <p>Сборная шина, луженая, Cu 10 x 3 мм, длина 1000 мм</p> <p>210-133 1</p>
 <p>Несущая рейка, со специальной перфорацией, с лужением, длина 1000 мм (индивидуальная длина по запросу)</p> <p>790-145 1</p>	 <p>Распорная втулка, для несущего рельса со специаль- ной перфорацией, для винтов M5</p> <p>790-144 200 (2x100)</p>	 <p>Сборная шина, луженая, Cu 10 x 3 мм, длина 30 мм</p> <p>790-133 20</p>
		 <p>Сборная шина, луженая, Cu 10 x 3 мм, длина 50 мм</p> <p>790-134 20</p>

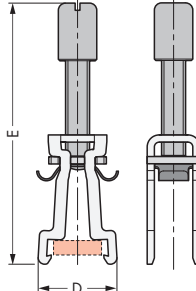
Положение установки
перед доставкой



Закрытое положение



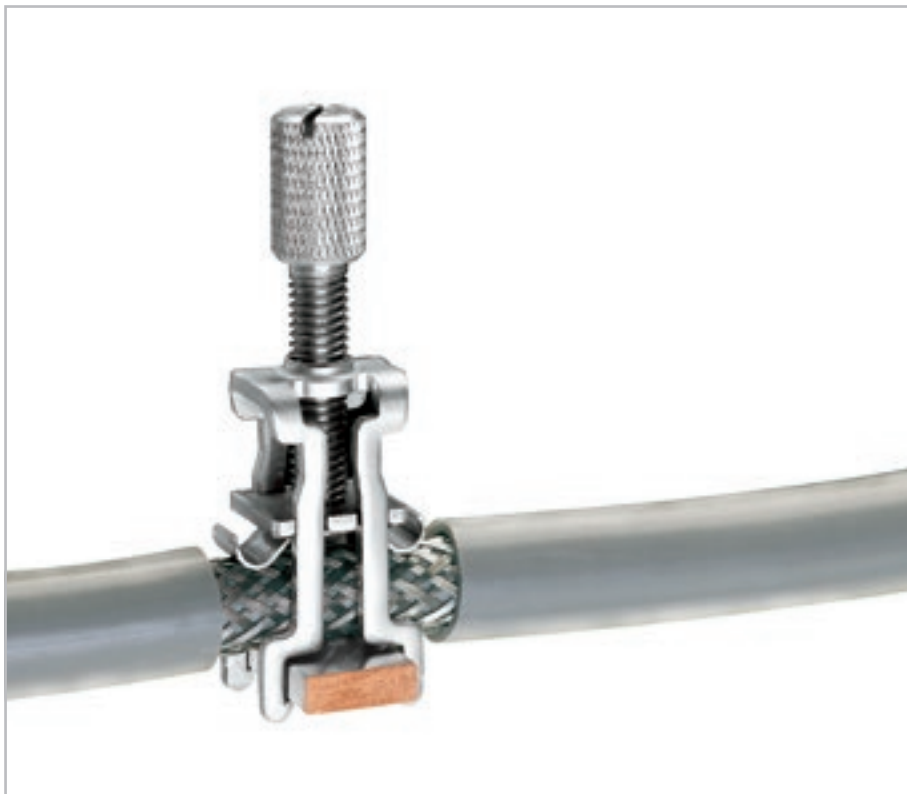
Положение для демонтажа



Габаритные размеры в мм

Код	A	B	C	D	E	F
790-108	51	15	8	16	55	42
790-116	53	15	16	16	57	45
790-124	78	15	24	16	83	58
790-140	97	15	40	16	100	73


Зажимы для экрана
диаметр совместимого проводника
22 ... 40 мм





Артикул	Упак. Единица
Зажим для экрана, ширина 43 мм, Примечание: не может использоваться для заземления.	
790-140	50 (5x10)


Принадлежности для зажимов экрана


	Изолированная опорная ножка, для сборной шины с винтом M4 x 8 мм
серые	790-100 50 (2x25)

	Изолированная опорная ножка, для сборной шины с винтом для листового металла (3,5 x 9) мм
серые	790-101 50 (2x25)

	U-образная шина, Cu 10 x 3 мм, подходит для модулей ввода-вывода серии 750 для 5 вводов-выводов
	790-190 25 (5x5)

	U-образная шина, Cu 10 x 3 мм, подходит для модулей ввода-вывода серии 750 для 8 вводов-выводов
	790-191 25

	U-образная шина, Cu 10 x 3 мм, подходит для модулей ввода-вывода серии 750 для 5 вводов-выводов
	790-192 25

	U-образная шина, Cu 10 x 3 мм, подходит для модулей ввода-вывода серии 750 для 8 вводов-выводов
	790-193 25



Сборка

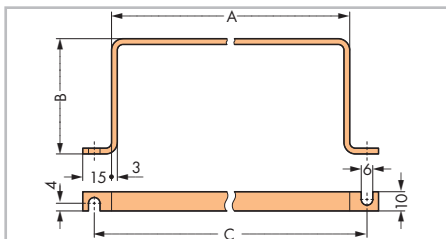
Зажим для экрана поставляется в готовом для прямого подключения к сборной шине 10 мм x 3 мм или к монтажной пластине с отверстиями в виде. После соединения необходимо затянуть крепежный винт для завершения установки.

Максимальный момент затяжки: 0,5 Нм



Удаление

Для удаления зажима, отвинтите винт до освобождения храпового механизма, затем немного потяните зажим и снимите его.



Габаритные размеры в мм

Код	A	B	C	Код	A	B	C
подходит для модуля вв/выв серии 750 (5 E/A)							
790-190	63	60	83	790-192	63	35	83
подходит для модуля вв/выв серии 750 (8 E/A)							
790-191	100	60	118	790-193	100	35	118

Габаритные размеры в мм

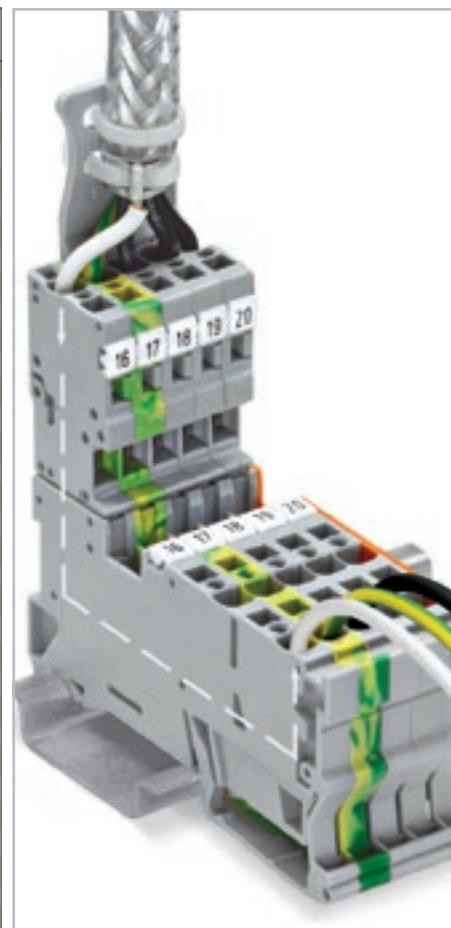
Пружинные зажимы для экрана и заделка экранирующей оплетки, серия 791 и 709

514

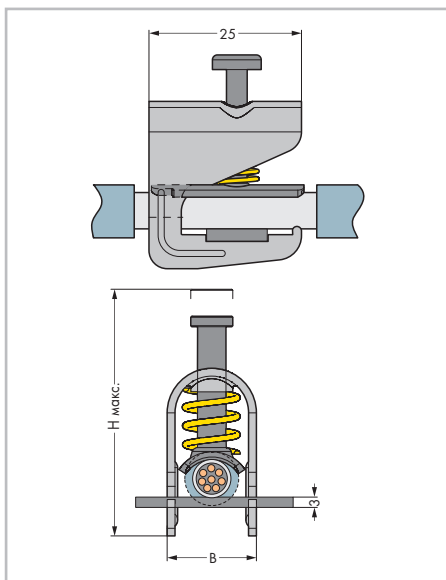
Экранирующий зажим	Зажим экрана
--------------------	--------------



Артикул	Упак. Единица	Артикул	Упак. Единица
Пружинные зажимы для экрана, диаметр подходящего проводника 10 ... 17 мм, макс. высота 63 мм, ширина 23 мм, Примечание: не может использоваться для заземления.		Заделка экранирующей оплетки, включая кабельные стяжки для экрана диаметром 5 мм и 10 мм	
791-117	50	Длина 55 мм 709-350	100 (4x25)
Пружинные зажимы для экрана, диаметр подходящего проводника 1,5 мм ... 6,5 мм, максимальная высота 40 мм, ширина 10 мм, Примечание: не может использоваться для заземления.		Заделка экранирующей оплетки, включая кабельные стяжки для экрана диаметром 5 мм и 10 мм	
791-107	50	Длина 150 мм 709-352	100 (4x25)
Пружинные зажимы для экрана, диаметр подходящего проводника 5 ... 11 мм, макс. высота 47 мм, ширина 17 мм, Примечание: не может использоваться для заземления.			
791-111	50		
Пружинные зажимы для экрана, диаметр подходящего проводника 16 ... 24 мм, макс. высота 78 мм, ширина 30 мм, Примечание: не может использоваться для заземления.			
791-124	50		



Заделка экранирующей оплетки (на рисунке показаны соединители X-COM®)



Габаритные размеры в мм

Держатели шин, серия 790

Держатель шины



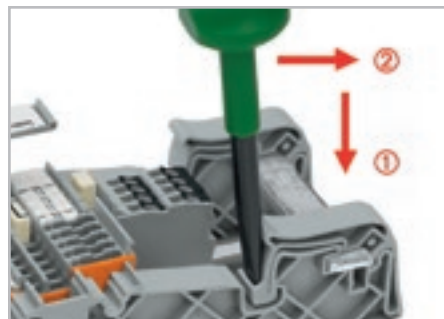
Закрепление держателя шины на DIN-рейке 35 мм.



Установка шины в держатель.

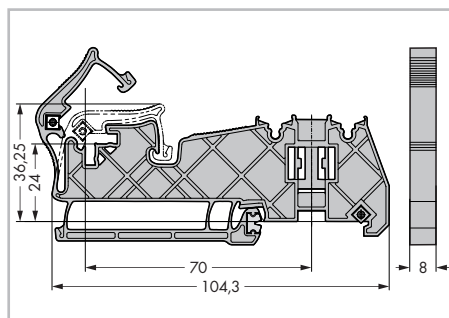


Установка фиксирующего кронштейна.



Отпустите фиксирующий кронштейн, надавив на рабочий инструмент вниз, а затем вперед.

Артикул	Упак. Единица
Держатель шины, изолированный, для медных шин 10 x 3 мм, без контакта с DIN-рейкой	20
790-400	



Габаритные размеры в мм

Держатели шин,
серия 790

Держатель шины	Держатель шины
----------------	----------------



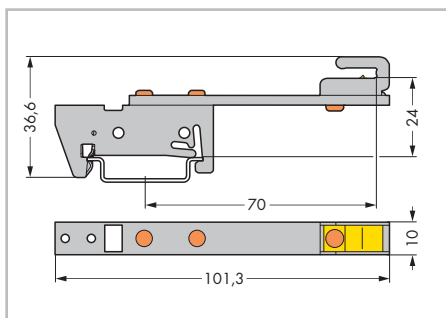
Артикул	Упак. Единица	Артикул	Упак. Единица
Держатель шины, одна сторона, прямой, для медных шин 10 x 3 мм, расстояние между центром DIN-рейки и держателем шины: 70 мм	10	Держатель шины, одна сторона, угловой, для медных шин 10 x 3 мм, расстояние между центром DIN-рейки и держателем шины: 70 мм	10
790-300		790-301	
Держатель шины, одна сторона, прямой, для медных шин 10 x 3 мм, расстояние между центром DIN-рейки и держателем шины: 80 мм	10		
790-302			



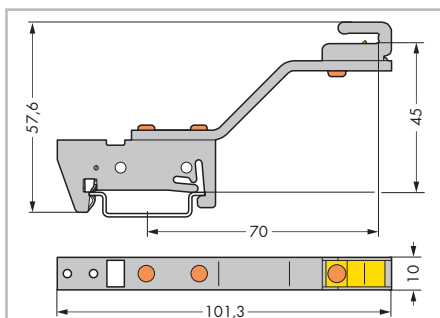
Для извлечения шины сожмите пружину с помощью плоскогубцев.



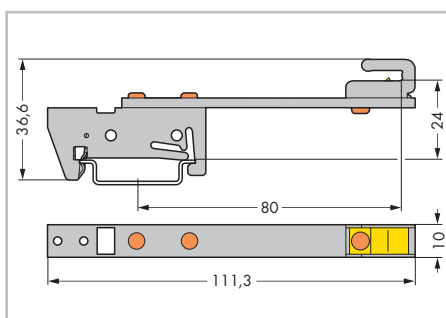
Снимите держатель шины с помощью рабочего инструмента, тип 3, лезвие 5,5 x 0,8 мм.



Габаритные размеры в мм



Габаритные размеры в мм



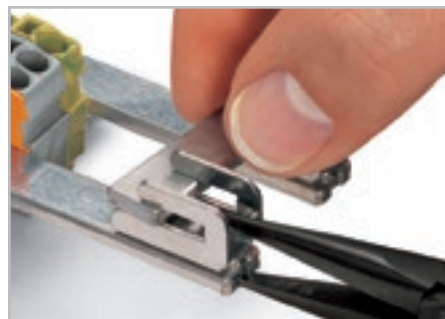
Габаритные размеры в мм

Держатели шин, серия 790

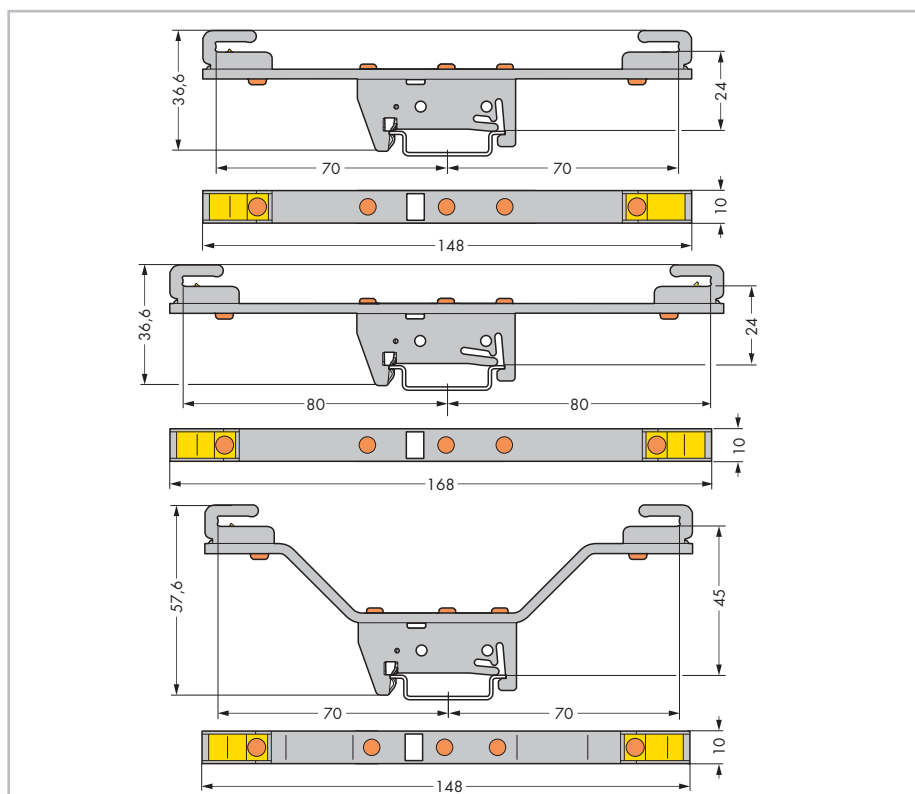
Держатель шины	Держатель шины
----------------	----------------



Артикул	Упак. Единица	Артикул	Упак. Единица
Держатель шины, обе стороны, прямой, для медных шин 10 x 3 мм, расстояние между центром DIN-рейки и держателем шины: 70 мм	10	Держатель шины, обе стороны, угловой, для медных шин 10 x 3 мм, расстояние между центром DIN-рейки и держателем шины: 70 мм	10
790-310		790-311	
Держатель шины, обе стороны, прямой, для медных шин 10 x 3 мм, расстояние между центром DIN-рейки и держателем шины: 80 мм	10		
790-312			



Для извлечения шины сожмите пружину с помощью плоскогубцев.



Габаритные размеры в мм



Пример применения: