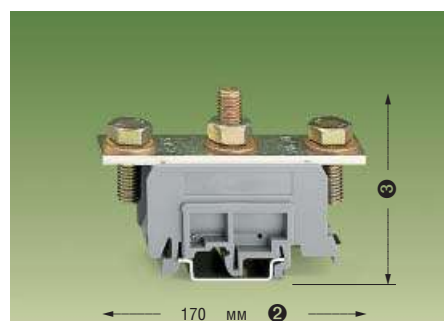
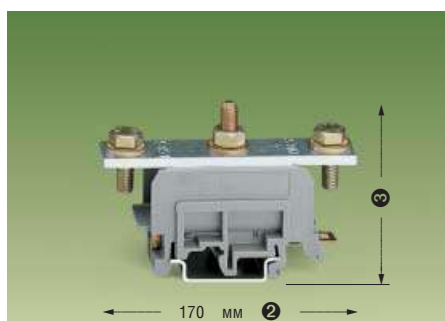


	25 мм² 1000 В/8 кВ/3 ① 115 А Ширина клеммы 26 мм Болт: М6; шина: 15 x 3 мм * GL	AWG 2 600 В, 115 А 600 В, 125 А		50 мм² 1000 В/8 кВ/3 ① 178 А Ширина клеммы 31 мм Болт: М8; шина: 20 x 3 мм * GL LR NB	AWG 1/0 600 В, 175 А 600 В, 200 А
--	---	--	--	---	--

- ① 1000 В= рабочее напряжение
 8 кВ = напряжение пробоя
 3 = степень загрязнения
 (см. также раздел «Технические данные...»)
 Величины приведены для клемм с крышкой
- ② Размеры с разделителем или с крышкой



Описание	№ заказа	Упаковка штук	№ заказа	Упаковка штук
Клемма для больших токов, с универсальным креплением на рельсы DIN 35 и DIN 32	серая 415-151	20	серая 415-154	15

Принадлежности (См. также разделы «Маркировка» и «Принадлежности для монтажа»)

	Разделитель, серый	468-838	100	468-838	100
	Крышка, с защелкой серая	414-882	1	414-996	1
	Стопор 10 мм для DIN 35 рельса шириной для DIN 32 рельса	249-117 209-102	50 25	249-117 209-102	50 25
	Перемычка с отверстиями, 2-конт. 3-конт.	468-864 468-865	100 100	468-866 468-867	100 100
	Держатель маркировки WSB, для крепления на разделители	413-762	50	413-762	50
	Карты с маркировкой, 10 полосок чистая по 10 маркеров, L 1 для установки, L 2 в пазы крышки, L 3 PE	403-084 403-157 403-158 403-159 403-160	1 карта 1 карта 1 карта 1 карта 1 карта	403-084 403-157 403-158 403-159 403-160	1 карта 1 карта 1 карта 1 карта 1 карта

Применение

3 Высота клемм (в мм)

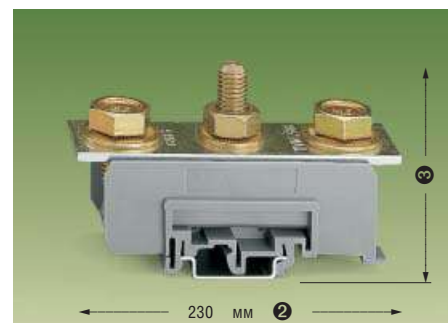
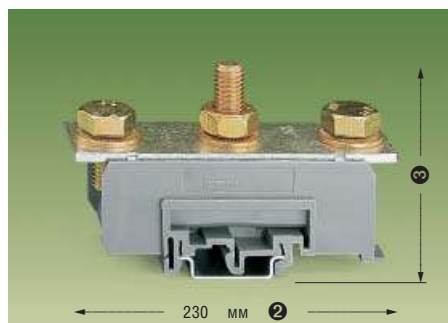
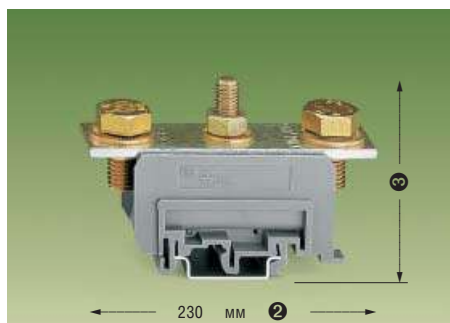
высота	с разделителем			с крышкой		
	DIN 35, 7.5 мм	DIN 35, 15 мм	DIN 32	DIN 35, 7.5 мм	DIN 35, 15 мм	DIN 32
Номер заказа						
415-151	67.5	75	72.5	67.5	75	72.5
415-154	67.5	75	72.5	80.5	88	85.5
415-156	67.5	75	72.5	87.5	95	92.5
415-159	67.5	75	72.5	105.5	113	110.5
415-195	67.5	75	72.5	105.5	113	110.5



Демонтаж с DIN-рельса 35 мм

Демонтаж с DIN-рельса 35 мм:
 Оттянуть фиксатор и одновременно снять клемму с рельса.

<p>95 мм² 1000 В/8 кВ/3 ① 265 А</p> <p>Ширина клеммы 35 мм Болт: М10; шина: 25х3 мм</p> <p>* GL BBLR </p>	<p>250 MCM 600 В, 255 А </p> <p>600 В, 310 А </p>	<p>120 мм² 1000 В/8 кВ/3 ① 310 А</p> <p>Ширина клеммы 42 мм Болт: М10; шина: 31х3 мм</p> <p>* GL</p>	<p>250 MCM 600 В, 310 А </p> <p>600 В, 405 А </p>	<p>150 мм² 1000 В/8 кВ/3 ① 355 А</p> <p>Ширина клеммы 42 мм Болт: М12; шина: 31х3 мм</p> <p>* GL BBLR </p>	<p>300 MCM 600 В, 285 А </p> <p>600 В, 405 А </p>
--	---	---	---	---	---



№ заказа	Упаковка штук	№ заказа	Упаковка штук	№ заказа	Упаковка штук
серая 415-156	10	серая 415-195	10	серая 415-159	10
468-841	100	468-843	100	468-843	100
416-514	1	416-515	1	416-515	1
249-117	50	249-117	50	249-117	50
209-102	25	209-102	25	209-102	25
468-868	100	468-870	100	468-870	100
468-869	100	468-871	100	468-871	100
413-762	50	413-762	50	413-762	50
403-084	1 карта	403-084	1 карта	403-084	1 карта
403-157	1 карта	403-157	1 карта	403-157	1 карта
403-158	1 карта	403-158	1 карта	403-158	1 карта
403-159	1 карта	403-159	1 карта	403-159	1 карта
403-160	1 карта	403-160	1 карта	403-160	1 карта

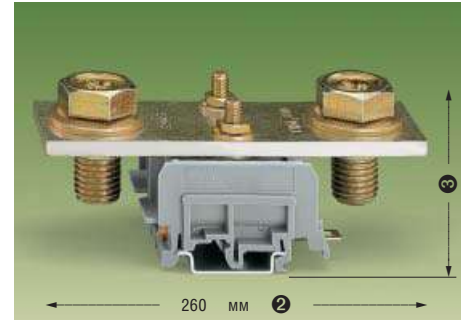
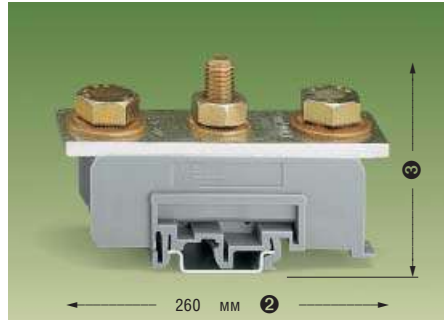


Демонтаж с DIN-рельса 35 мм

Демонтаж с DIN-рельса 35 мм:
Оттянуть фиксатор и одновременно снять клемму с рельса.

<p>185 мм² 1000 В/8 кВ/3 ① 405 А</p> <p>Ширина клеммы 42 мм Болт: М12; шина: 31x5 мм</p> <p>* GL LR </p>	<p>400 MCM 600 В, 335 А 600 В, 620 А </p>	<p>240 мм² 1000 В/8 кВ/3 ① 480 А</p> <p>Ширина клеммы 52 мм Болт: М16; шина: 40x5 мм</p> <p>* GL LR </p>	<p>500 MCM 600 В, 360 А 600 В, 620 А </p>
---	---	---	---

- ① 1000 В= рабочее напряжение
8 кВ = напряжение пробоя
3 = степень загрязнения
(см. также раздел «Технические данные...»)
Величины приведены для клемм с крышкой
- ② Размеры с разделителем или с крышкой



Описание	№ заказа	Упаковка штук	№ заказа	Упаковка штук
Клемма для больших токов, с универсальным креплением на рельсы DIN 35 и DIN 32	серая 415-160	10	серая 415-163	10

Принадлежности (См. также разделы «Маркировка» и «Принадлежности для монтажа»)

	Разделитель, серая	468-844	100	468-840	100
	Крышка, с защелкой серая	416-515	1	416-599	1
	Стопор				
	10 мм для DIN 35 рельса	249-117	50	249-117	50
	шириной для DIN 32 рельса	209-102	25	209-102	25
	Перемычка с отверстиями,				
	2-конт.	468-872	100	468-874	100
	3-конт.	468-873	100	468-875	100
	Держатель маркировки WSB, для крепления на разделители	413-762	50	413-762	50
	Карты с маркировкой,				
	10 полосок чистая	403-084	1 карта	403-084	1 карта
	по 10 маркеров, L 1	403-157	1 карта	403-157	1 карта
	для установки, L 2	403-158	1 карта	403-158	1 карта
	в пазы крышки, L 3	403-159	1 карта	403-159	1 карта
	PE	403-160	1 карта	403-160	1 карта

Применение

③ Высота клемм (в мм)

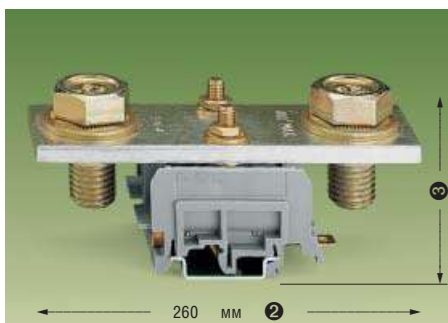
высота	с разделителем			с крышкой		
	DIN 35, 7,5 мм	DIN 35, 15 мм	DIN 32	DIN 35, 7,5 мм	DIN 35, 15 мм	DIN 32
Номер заказа						
415-160	77.5	85	82.5	105.5	113	110.5
415-163	77.5	85	82.5	-	-	-
415-164	77.5	85	82.5	-	-	-



Демонтаж с DIN-рельса 35 мм

Демонтаж с DIN-рельса 35 мм:
Оттянуть фиксатор и одновременно снять клемму с рельса.

<p>300 мм² 1000 В/8 кВ/3 ① 555 А</p> <p>Ширина клеммы 52 мм Болт: М16; шина: 40х6 мм</p> <p>* ② ③ ④ ⑤ ⑥ GL</p>	<p>600 МСМ</p> <p>600 В, 690 А ②</p>		
---	--	--	--



	№ заказа	Упаковка штук		
серая	415-164	10		
	468-840	100		
	414-599	1		
	249-117	50		
	209-102	25		
	468-876	100		
	468-877	100		
	413-762	50		
	403-084	1 карта		
	403-157	1 карта		
	403-158	1 карта		
	403-159	1 карта		
	403-160	1 карта		



Демонтаж с DIN-рельса 35 мм

Демонтаж с DIN-рельса 35 мм:
 Оттянуть фиксатор и одновременно снять клемму с
 рельса.